



# Les colonnes

COLONNE H213cm x L60cm x P56cm	2 PORTES (REFRIGERATEUR) C09	3 PORTES C10	2 PORTES 1 FOUR C11	1 PORTE / 1 FOUR 3 TIROIRS C12	1 PORTE 3 TIROIRS C13	2 PORTES 3 TIROIRS C14	
Caisson CA3BLA2138600B 3760117434446 - 0	1	82,00 € 3,00 €	1	82,00 € 3,00 €	1	82,00 € 3,00 €	
Charnière QUICHAAMO110 3760117430066 - 0	3	15,00 € 0,06 €	3	15,00 € 0,06 €	2	10,00 € 0,04 €	
Façade NOTO713600 3700808102063 - 0	1	40,00 € 0,46 €	3	120,00 € 1,38 €	2	80,00 € 0,92 €	
Façade NOTO1422600 3700808101936 - 0	1	89,00 € 1,15 €	0,00 € 0,00 €	0,00 € 0,00 €	0	0,00 € 0,00 €	
Bandeau four NOTO110600BF 3700808101929 - 0	0,00 € 0,00 €	0,00 € 0,00 €	1	19,00 € 0,06 €	1	19,00 € 0,06 €	
Façade NOTO7136003T 3700808102070 - 0	0,00 € 0,00 €	0,00 € 0,00 €	0,00 € 0,00 €	1	49,00 € 0,46 €	1	49,00 € 0,46 €
Kit tiroir QUIKITTIR600 3760117438741 - 0	0,00 € 0,00 €	0,00 € 0,00 €	0,00 € 0,00 €	1	40,00 € 0,46 €	1	40,00 € 0,46 €
Kit tiroir QUIKITTIRCAS600 3760117438802 - 0	0,00 € 0,00 €	0,00 € 0,00 €	0,00 € 0,00 €	2	92,00 € 0,92 €	2	92,00 € 0,92 €
<b>TOTAL</b>		<b>226,00 € 4,67 €</b>	<b>217,00 € 4,44 €</b>	<b>191,00 € 4,02 €</b>	<b>327,00 € 5,38 €</b>	<b>362,00 € 6,03 €</b>	

COLONNE H156cm x L60cm x P56cm	2 PORTES 1 TIROIR C02	1 PORTE 1 FOUR 1 TIROIR C06	
Caisson CA3BLA15666002F 3760117439212 - 0	1	78,00 € 3,00 €	
Charnière QUICHAAMO110 3760117430066 - 0	2	10,00 € 0,04 €	
Kit tiroir QUIKITTIRCAS600 3760117438802 - 0	1	46,00 € 0,46 €	
Façade NOTO713600 3700808102063 - 0	1	40,00 € 0,46 €	
Façade NOTO428600 3700808101981 - 0	2	62,00 € 0,36 €	
Bandeau four NOTO110600BF 3700808101929 - 0	0,00 € 0,00 €	1	19,00 € 0,06 €
<b>TOTAL</b>	<b>236,00 € 4,32 €</b>	<b>210,00 € 3,90 €</b>	

LES ELEMENTS  
BAS ET HAUTS  
SONT AU VERSO →

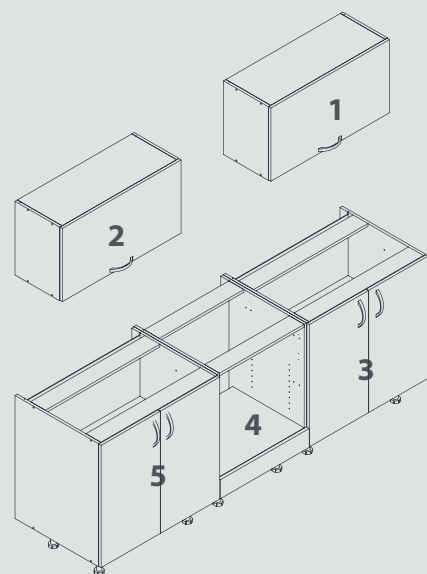


## system cuisine NOTO

cuisines à composer  
avec façades en mélaminé structuré chêne fumé 16 mm

449,00 €  
pour une composition  
largeur 220 cm

dont écomobilier  
9,57 €



### DESCRIPTIF DE LA COMBINAISON :

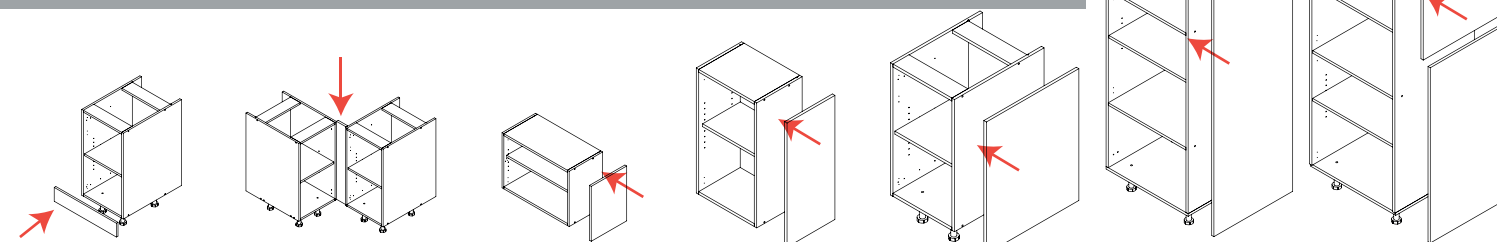
**1 et 2**- 2 éléments hauts sur hotte 80 cm  
+ 2 façades + 2 kits charnières + 4 vérins + poignées\*

**3 et 5**- 2 éléments bas 80 cm  
+ 4 façades + 4 kits charnières + poignées\*

**4**- Élément bas 60 cm  
+ 1 bandeau four

\* 6 poignées modèles ARC03  
réf: QUIPA03155AB

## Les éléments de finition



La plinthe	Le fileur d'angle	La joue pour élément haut H48 cm	La joue pour élément haut H71 cm	La joue pour élément bas H71 cm	La joue pour colonne H156 cm	La joue pour colonne H213 cm
L225 cm x H14 cm	H71 cm x L 10 cm	H42 cm x 32 cm	H71 cm x 32 cm	H71 cm x 58 cm	H156 cm x 58 cm	H213 cm x 58 cm (en 2 parties)
3700808101967 - 0	3700808102001 - 0	3700808101974 - 0	3700808102025 - 0	3700808102056 - 0	3700808101943 - 0	3700808101950 - 0
NOTO2250140P	NOTO713100FA	NOTO428320J	NOTO713320J	NOTO713580J	NOTO1566580J	NOTO2138580J
40,00 € 0,06 €	15,00 € 0,02 €	19,00 € 0,18 €	28,00 € 0,18 €	38,00 € 0,46 €	81,00 € 1,15 €	101,00 € 1,15 €

mb  
cuisines

Tel : 0497 32 41 09 - Tel : 06 64 61 91 72

info@mbcuisines.com

Rue de Roubaix 69 - 7520 Templeuve (Belgique)

Pour votre confort, le showroom est ouvert uniquement sur rendez-vous.

www.mbcuisines.com



Cette fiche vous indique le contenu et le tarif de chaque combinaison de caisson avec la façade NOTO. Retrouvez poignées, accessoires et caissons seuls sur la fiche dédiée.

meubles vendus sans électroménager, la taxe eco-mobilier est comprise dans le prix et figure à côté en vert.



# Les éléments hauts

<b>HAUT 40 cm</b> H71cm x L40cm x P30cm		1 PORTE H01	
Caisson CA3BLA713400H 3760117439175 - 0	1	19,00 €	1,15 €
Charnière QUICHAAMO110 3760117430066 - 0	1	5,00 €	0,02 €
Façade NOTO713400 3700808102032 - 0	1	27,00 €	0,18 €
<b>TOTAL</b>		<b>51,00 €</b>	<b>1,35 €</b>

<b>HAUT 60 cm</b> H71cm x L60cm x P30cm		1 PORTE H09	
Caisson CA3BLA713600H 3760117439205 - 0	1	27,00 €	1,15 €
Charnière QUICHAAMO110 3760117430066 - 0	1	5,00 €	0,02 €
Façade NOTO713600 3700808102063 - 0	1	40,00 €	0,46 €
<b>TOTAL</b>		<b>72,00 €</b>	<b>1,63 €</b>

<b>BAS 40 cm</b> H71cm x L40cm x P56cm		1 PORTE B01		1 PORTE 1 TIROIR B04	
Caisson CA3BLA713400B 3760117439243 - 0	1	27,00 €	1,15 €	1	27,00 € 1,15 €
Charnière QUICHAAMO110 3760117430066 - 0	1	5,00 €	0,02 €	1	5,00 € 0,02 €
Kit tiroir QUIKITIR400 3760117438819 - 0		0,00 €	0,00 €	1	36,00 € 0,46 €
Façade NOTO713400 3700808102032 - 0	1	27,00 €	0,18 €		0,00 € 0,00 €
Façade NOTO713400TP 3700808102049 - 0		0,00 €	0,00 €	1	32,00 € 0,18 €
<b>TOTAL</b>		<b>59,00 €</b>	<b>1,35 €</b>		<b>100,00 € 1,81 €</b>

<b>HAUT 80 cm</b> H71cm x L80cm x P30cm		2 PORTES H05	
Caisson CA3BLA713800H 3760117435696 - 0	1	30,00 €	1,15 €
Charnière QUICHAAMO110 3760117430066 - 0	2	10,00 €	0,04 €
Façade NOTO713400 3700808102032 - 0	2	54,00 €	0,36 €
<b>TOTAL</b>		<b>94,00 €</b>	<b>1,55 €</b>

<b>HAUT 80 cm</b> H42cm x L80cm x P30cm		1 PORTE AVEC VERINS H13	
Caisson CA3BLA428800H 3760117430127 - 0	1	30,00 €	1,15 €
Charnière QUICHAAMO110 3760117430066 - 0	1	5,00 €	0,02 €
Verin QUIVERIN80N270G 3760117433104 - 0	2	6,00 €	0,04 €
Façade NOTO428800 3700808101998 - 0	1	38,00 €	0,46 €
<b>TOTAL</b>		<b>79,00 €</b>	<b>1,67 €</b>

<b>BAS 80 cm</b> H71cm x L80cm x P56cm		2 PORTES B10		3 TIROIRS B14	
Caisson CA3BLA713800B 3760117439304 - 0	1	38,00 €	1,75 €	1	38,00 € 1,75 €
Charnière QUICHAAMO110 3760117430066 - 0	2	10,00 €	0,04 €		0,00 € 0,00 €
Kit tiroir QUIKITIR800 3760117438253 - 0		0,00 €	0,00 €	1	45,00 € 0,46 €
Kit tiroir QUIKITIRCAS800 3760117438260 - 0		0,00 €	0,00 €	2	106,00 € 2,30 €
Façade NOTO713400 3700808102032 - 0	2	54,00 €	0,36 €		0,00 € 0,00 €
Façade NOTO7138003T 3700808102094 - 0		0,00 €	0,00 €	1	59,00 € 0,46 €
<b>TOTAL</b>		<b>102,00 €</b>	<b>2,15 €</b>		<b>248,00 € 4,97 €</b>

<b>ANGLE HAUT 45°</b> H71cm x L40cm x P30cm PU : 30,5cm		1 PORTE H15	
Caisson CA3BLA713400HA 3760117439182 - 0	1	44,00 €	1,75 €
Charnière QUICHAAMOANG01 3760117430073 - 0	1	5,00 €	0,02 €
Façade NOTO713400 3700808102032 - 0	1	27,00 €	0,18 €
<b>TOTAL</b>		<b>76,00 €</b>	<b>1,95 €</b>

<b>HAUT 60 cm</b> H42cm x L60cm x P30cm		1 PORTE H10		1 PORTE AVEC VERINS H11	
Caisson CA3BLA428600H 3760117439168 - 0	1	19,00 €	1,15 €	1	19,00 € 1,15 €
Charnière QUICHAAMO110 3760117430066 - 0	1	5,00 €	0,02 €	1	5,00 € 0,02 €
Verin QUIVERIN80N270G 3760117433104 - 0		0,00 €	0,00 €	2	6,00 € 0,04 €
Façade NOTO428600 3700808101981 - 0	1	31,00 €	0,18 €	1	31,00 € 0,18 €
<b>TOTAL</b>		<b>55,00 €</b>	<b>1,35 €</b>		<b>61,00 € 1,39 €</b>

<b>BAS 60 cm</b> H71cm x L60cm x P56cm		1 PORTE B06		1 TIROIR 1 PORTE B07		3 TIROIRS B08		1 FOUR B09	
Caisson CA3BLA713600B 3760117439274 - 0	1	32,00 €	1,75 €	1	32,00 € 1,75 €	1	32,00 € 1,75 €	1	32,00 € 1,75 €
Charnière QUICHAAMO110 3760117430066 - 0	1	5,00 €	0,02 €	1	5,00 € 0,02 €		0,00 € 0,00 €		0,00 € 0,00 €
Kit tiroir QUIKITIR600 3760117438741 - 0		0,00 €	0,00 €	1	40,00 € 0,46 €	1	40,00 € 0,46 €		0,00 € 0,00 €
Kit tiroir QUIKITIRCAS600 3760117438802 - 0		0,00 €	0,00 €		0,00 € 0,00 €	2	92,00 € 0,92 €		0,00 € 0,00 €
Façade NOTO713600 3700808102063 - 0	1	40,00 €	0,46 €		0,00 € 0,00 €		0,00 € 0,00 €		0,00 € 0,00 €
Façade NOTO713600TP 3700808102087 - 0		0,00 €	0,00 €	1	43,00 € 0,46 €		0,00 € 0,00 €		0,00 € 0,00 €
Façade NOTO7136003T 3700808102070 - 0		0,00 €	0,00 €		0,00 € 0,00 €	1	49,00 € 0,46 €		0,00 € 0,00 €
Bandeau four NOTO110600BF 3700808101929 - 0		0,00 €	0,00 €		0,00 € 0,00 €		0,00 € 0,00 €	1	19,00 € 0,06 €
<b>TOTAL</b>		<b>77,00 €</b>	<b>2,23 €</b>		<b>120,00 € 2,69 €</b>		<b>213,00 € 3,59 €</b>		<b>51,00 € 1,81 €</b>

← LES ELEMENTS DE FINITION ET LES COLONNES SONT AU RECTO

# Les éléments bas

<b>ANGLE BAS 45°</b> H71cm x L100cm x P56cm PU 86,5 cm		1 PORTE B18	
Caisson CA3BLA713400BA 3760117439311 - 0	1	77,00 €	2,30 €
Charnière QUICHAAMOANG01 3760117430073 - 0	1	5,00 €	0,02 €
Façade NOTO713400 3700808102032 - 0	1	27,00 €	0,18 €
<b>TOTAL</b>		<b>109,00 €</b>	<b>2,50 €</b>

<b>ANGLE BAS 90°</b> H71cm x L100cm x P56cm		1 PORTE 40 cm (à gauche ou à droite) B21		1 PORTE 60 cm (à gauche ou à droite) B22	
Caisson CA3BLA7131000BA 3700808101912 - 0	1	67,00 €	1,75 €	1	67,00 € 1,75 €
Charnière QUICHAAMO110 3760117430066 - 0	1	5,00 €	0,02 €	1	5,00 € 0,02 €
Façade NOTO713600 3700808102063 - 0		0,00 €	0,00 €	1	40,00 € 0,46 €
Façade NOTO713400 3700808102032 - 0	1	27,00 €	0,18 €		0,00 € 0,00 €
<b>TOTAL</b>		<b>99,00 €</b>	<b>1,95 €</b>		<b>112,00 € 2,23 €</b>

<b>BAS 120 cm</b> H71cm x L120cm x P56cm		2 PORTES B16	
Caisson CA3BLA7131200B 3760117439281 - 0	1	57,00 €	2,30 €
Charnière QUICHAAMO110 3760117430066 - 0	2	10,00 €	0,04 €
Façade NOTO713600 3700808102063 - 0	2	80,00 €	0,92 €
<b>TOTAL</b>		<b>147,00 €</b>	<b>3,26 €</b>

<b>BAS 20 cm</b> H71cm x L20cm x P56cm		1 TIROIR PANIER B17	
Caisson CA3BLA7132001T 3760117436020 - 0	1	26,00 €	1,15 €
Kit tiroir QUIKITIREPI200 3760117439588 - 0	1	49,00 €	0,00 €
Façade NOTO7132001T 3700808102018 - 0	1	26,00 €	0,18 €
<b>TOTAL</b>		<b>101,00 €</b>	<b>1,33 €</b>

